

Foarfecă de grădină fără fir 7,2V



Instrucțiuni de utilizare

Traducerea instrucțiunilor originale

Descrierea și caracteristicile produsului

Foarfecele de tăiat electrice sunt concepute pentru tăierea crengilor mici, a viței de vie, a arbuștilor, copaci. Ușor de utilizat și mult mai rapid decât foarfecele manual tradițional. În ciuda faptului că foarfecele de grădină este intuitiv de utilizat, este esențial să citiți cu atenție manualul de instrucțiuni.

Informațiile pe care le conține vor permite lucrul în condiții de siguranță, iar consultarea cu utilizatorii/colegii de muncă cu experiență în lucrul cu unelte ar fi, de asemenea, o soluție rezonabilă.

ATENȚIE! Nu lăsați ca confortul sau rutina să înlocuiască respectarea strictă a regulilor de siguranță privind funcționarea. **UTILIZAREA INAPTĂ** a sculei sau nerespectarea regulilor de siguranță din acest manual poate duce la vătămări grave și chiar la pierderea vieții!

IMPORTANT: Foarfecele este conceput exclusiv pentru tăierea crengilor vii, în cazul crengilor uscate duritatea acestuia crește semnificativ, ceea ce duce la o uzură mai rapidă a uneltei!

AVERTISMENT!

1. Vă rugăm să citiți cu atenție instrucțiunile de utilizare!
2. Încărcarea bateriei se poate face numai în interior.
3. Este interzisă utilizarea foarfecelor de către persoane (inclusiv copii) cu abilități fizice sau mentale limitate.
4. Este strict interzis să împrumutați foarfecele unor persoane care nu au citit acest manual și reglementările locale privind sănătatea și securitatea în muncă.

Avertisment privind bateriile litiu-ion Reguli de bază

pentru lucrul cu bateria

1. Înainte de a utiliza bateria, citiți toate recomandările și etichetele de avertizare de pe baterie și de pe produsul în care va fi utilizată.
2. Bateriile nu trebuie să fie dezamblate.
3. În cazul în care orele de lucru sunt reduse semnificativ, întrerupeți imediat activitatea. Pot apărea supraîncălzirea, posibile arsuri și chiar explozii.
4. În cazul în care electrolitul intră în contact cu ochii, spălați-i cu apă și solicitați imediat asistență medicală. Acest lucru poate provoca pierderea vederii.
5. Nu scurtcircuitați bateria.
6. Nu atingeți contactele cu obiecte confecționate din materiale conductoare.
7. Evitați să depozitați bateria într-un recipient cu obiecte metalice, cum ar fi cuie, monede etc.
8. Protejați bateria de apă și ploaie. Scurtcircuitele conduc la un flux de curent de intensitate mare și la supraîncălzirea bateriei, ceea ce poate duce la arsuri și chiar la defectarea echipamentului.
9. Uneltele și bateriile nu trebuie depozitate în locuri în care temperatura atinge sau depășește 50°C (122°F).

10. Este interzisă aprinderea bateriilor, inclusiv a celor foarte deteriorate sau complet uzate, deoarece acestea ar putea exploda în caz de incendiu.

11. Protejați bateria de căderi și șocuri.

12. Este interzisă utilizarea unei baterii deteriorate.

13. Dacă nu aveți de gând să folosiți bateria, trebuie să o încărcați cel puțin o dată la 3 luni.

14. Nu lăsați bateria la soare.

15. Pentru încărcare, utilizați numai încărcătorul furnizat împreună cu unealta.

Transportul uneltelor cu baterii și fără fir

1. Pentru a transporta sau a expedia o baterie litiu-ion, aceasta trebuie ambalată astfel încât să se asigure izolarea electrică, de exemplu, prin lipirea contactelor cu bandă adezivă. Acest lucru este, de asemenea, esențial pentru eliminarea corectă a bateriilor litiu-ion uzate.

2. La transportul sau expedierea bateriilor (de exemplu, pe calea aerului sau pe drum), trebuie respectate cerințele de ambalare și etichetare. Respectați reglementările naționale relevante.

3. Consultați un specialist în mărfuri periculoase atunci când vă pregătiți transportul. Bateriile litiu-ion pot fi transportate numai cu capacul intact.

Siguranța personală

1. Fiți prevăzători, fiți atenți la ceea ce se întâmplă și folosiți bunul simț atunci când folosiți scule electrice.

2. Nu utilizați dispozitivul dacă sunteți obosit sau sub influența drogurilor, alcoolului sau a medicamentelor.

3. O clipă de neatenție atunci când lucrați cu unelte electrice poate provoca vătămări grave.

4. Utilizați echipament de protecție.

5. Purtați întotdeauna ochelari de protecție.

6. Evitați declanșarea accidentală. Asigurați-vă că întrerupătorul sculei electrice este în poziția OFF înainte de a o conecta la o sursă de alimentare sau înainte de a conecta bateria.

7. Purtarea uneltelor electrice cu degetul pe întrerupător sau conectarea la curent în timp ce întrerupătorul este pornit poate provoca un accident.

8. Toate cheile trebuie să fie scoase înainte de a porni scula electrică. Lăsarea cheilor pe piesele rotative ale sculei electrice poate provoca răniri.

9. Nu trebuie să vă înclinați prea mult. Ar trebui să stați întotdeauna ferm și să vă mențineți echilibrul. Acest lucru va permite un control mai bun în situații imprevizibile.

10. Îmbrăcați-vă în mod corespunzător. Este interzis să purtați haine largi sau bijuterii.

11. Păstrați-vă părul, hainele și mănușile la o distanță sigură de piesele în mișcare. Hainele largi, bijuteriile sau părul lung pot fi prinse de piesele în mișcare.

12. În timpul lucrului, țineți scula de mânerul suplimentare, dacă scula este echipată cu acestea. Pierderea controlului asupra sculei implică riscul de rănire.

Locul de muncă

1. Locul de muncă trebuie să fie curat și bine iluminat.

Dezordinea și iluminatul necorespunzător pot provoca accidente.

2. Nu folosiți echipamente cu alimentare electrică în atmosfere explozive în prezența unor lichide, gaze sau praf inflamabile. Echipamentul poate genera scânteii care pot aprinde praful sau vaporii.

3. Păstrați copiii și persoanele neautorizate la o distanță de siguranță față de zonele în care se utilizează echipamente electrice. Distragerea atenției poate duce la pierderea controlului asupra echipamentului.

4. Păstrați echipamentele de grădină cu alimentare electrică la o distanță sigură față de persoanele neautorizate.

5. Operatorul sau utilizatorul este responsabil pentru accidente sau pericole pentru alte persoane sau pentru mediu.

Risc rezidual

Deși producătorul este responsabil pentru proiectarea echipamentelor care elimină pericolele, unele elemente de risc în timpul lucrului nu pot fi evitate. Riscul rezidual rezultă din comportamentul necorespunzător al persoanei care operează echipamentul. Cel mai mare pericol apare atunci când se efectuează următoarele activități interzise:

1. Utilizarea echipamentelor de către copii.

2. Utilizarea echipamentului în alte scopuri decât cele descrise în instrucțiuni.

3. Persoane neautorizate, în special copii sau animale de companie, se află prea aproape.

4. Echipamentul este utilizat de persoane care nu sunt familiarizate cu instrucțiunile de utilizare.

5. Utilizarea echipamentului fără ca persoana care îl operează să poarte îmbrăcăminte de protecție adecvată și încălțăminte antiderapantă.

6. Utilizarea de echipamente cu capace sau carcase deteriorate și fără dispozitive de siguranță montate corespunzător.

Utilizarea sculei în conformitate cu instrucțiunile din manualul de instrucțiuni va reduce la minimum riscul rezidual. Cu toate acestea, trebuie reamintit faptul că acest lucru nu îl elimină complet, bunul simț și atenția fiind întotdeauna cele mai bune metode. protecția împotriva accidentelor.

Conținutul cutiei



1. Foarfece de grădină fără fir
2. Baterii (cantitatea depinde de kit)
3. Încărcător de baterii
4. Set de unelte

Explicația pictogramelor



Este interzisă utilizarea foarfecelor electrice pe ploaie sau în apă.



Nu introduceți niciodată sau nu vă apropiați degetele de lamă atunci când foarfecele electric este pornit, deoarece lama lucrează foarte repede.



Nu apropiați niciodată lama de cabluri sau de alte elemente în care există curent electric. Capacul sculei nu este izolat!



Nu aruncați niciodată uneltele electrice uzate la gunoiul menajer, ci duceți-le la un punct de reciclare corespunzător zonei dumneavoastră.



O etichetă care să indice declarația producătorului că produsul îndeplinește cerințele standardelor Noii Abordări.

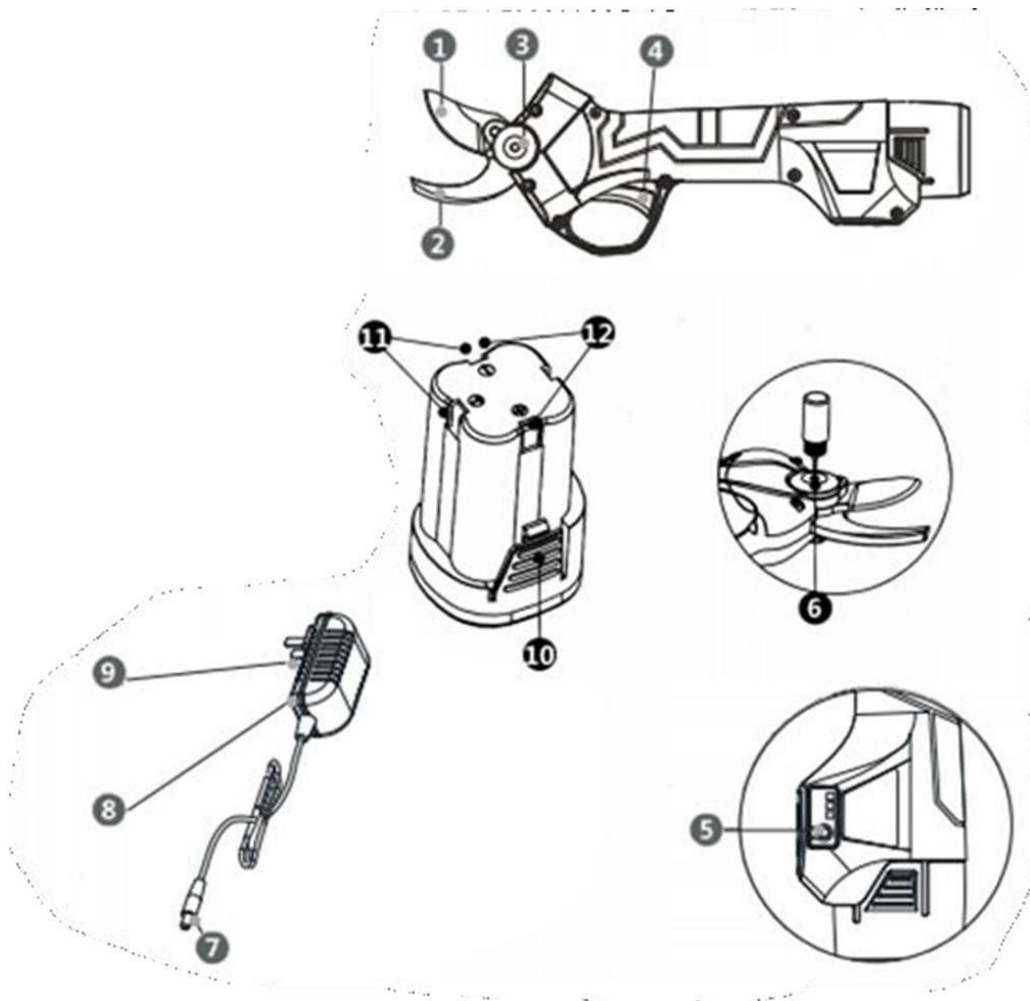


Simbolul care informează despre necesitatea reciclării, dispozitivul conține baterii litiu-ion care trebuie predate pentru reciclare.



Purtați mănuși de lucru și încălțăminte antiderapantă!

Descriere tehnică



1. Lama
2. Nicovală
3. Axa lamei de forfecare
4. Butonul care pornește mișcarea lamei
5. Butonul de alimentare
6. Punct de lubrifiere (folosiți ulei tehnic)
7. Priză pentru încărcarea bateriei
8. LED
9. Încărcător
10. Zăvor de fixare a bateriei
11. Intrarea bateriei
12. Ieșirea bateriei

Înainte de prima utilizare

1. Este esențial să citiți cu atenție aceste instrucțiuni înainte de a utiliza echipamentul.
2. Vă rugăm să rețineți că numai bateriile litiu-ion trebuie utilizate cu încărcătorul. Acest încărcător nu poate fi utilizat cu baterii de alt tip sau tensiune.
3. Încărcați complet bateria înainte de a utiliza aparatul pentru prima dată sau de a pune bateria în stare de repaus.
4. Este interzisă utilizarea altor încărcătoare decât cele incluse în pachet, deoarece acest lucru poate duce la accidente grave și, în cazuri extreme, poate duce la aprindere.
5. Asigurați-vă că bateria este suficient de încărcată (trei LED-uri) înainte de a începe ziua de lucru.
6. Atunci când transportați, ascuțiți, întrețineți sau încărcați bateria, aceasta trebuie să fie întotdeauna scoasă din aparat.
7. Verificați în fiecare zi, înainte de lucru, dacă lama este bine fixată.
8. Din motive de siguranță, dispozitivul are o caracteristică de siguranță care blochează funcționalitatea declanșatorului. Aceasta va fi activată după un minut de inactivitate. Pentru a restabili funcția foarfecei de grădină, apăsați rapid de două ori declanșatorul. Se va auzi un singur semnal sonor, indicând că foarfecele este gata de lucru.

9. Nu lăsați foarfecele de grădină sau bateriile pe jos și nu le expuneți la intemperii.
10. Asigurați-vă că carcasa de protecție din plastic a bateriei nu prezintă fisuri sau deteriorări fizice.
11. Este normal ca temperatura bateriei să crească în timpul funcționării (și al încărcării).
12. Temperatura de lucru recomandată: -5 până la 35°C. Depășirea acestui interval de temperatură va duce la o modificare a parametrilor de funcționare a dispozitivului.
13. După utilizarea instrumentului în condiții de umezeală sau într-un mediu umed, se recomandă cu insistență să depozitați dispozitivul (scos din priză) fără ambalaj, într-un loc cald, uscat și bine ventilat. Acest lucru va ajuta la îndepărtarea umezelii de pe instrument și la prevenirea coroziunii.

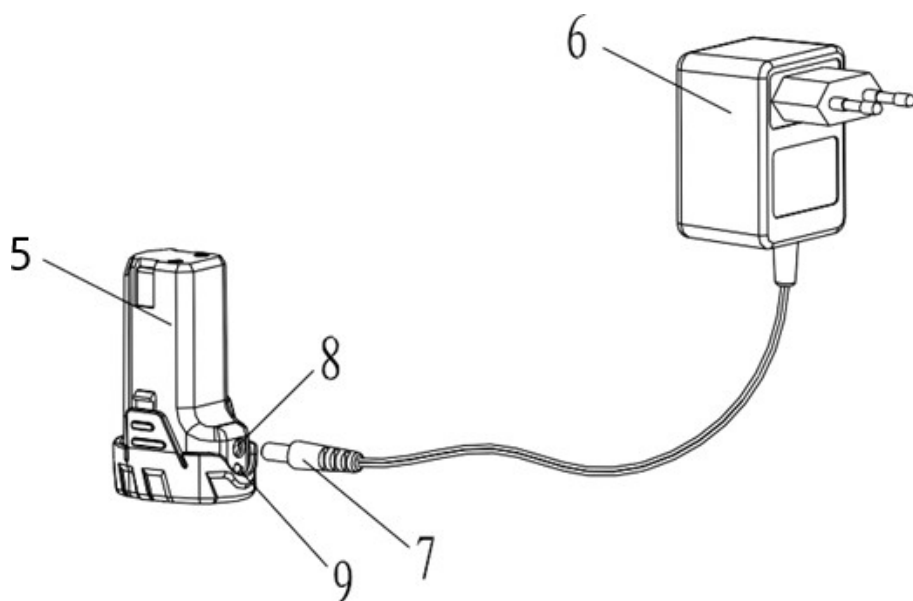
Încărcarea bateriei

Încărcarea se face cu încărcătorul inclus în pachet. Încărcătorul este echipat cu un LED care indică starea de încărcare. Roșu indică încărcarea; verdele indică faptul că bateria este încărcată.

Nu uitați și nu lăsați procesul de încărcare nesupravegheat!



1. priză de încărcare



1. conectați cablul de încărcare (7) la priza de încărcare (8).
2. conectați adaptorul de rețea (6) la o priză de rețea.
3. Indicatorul de încărcare (9) se aprinde în roșu pentru a indica încărcarea.
4. indicatorul de încărcare se aprinde în verde atunci când bateria este complet încărcată.

Funcționarea produsului

Lucrul cu foarfecele de grădină

1. Introduceți bateriile în mânerul foarfecei de grădină.
2. Țineți apăsat butonul de alimentare. Veți auzi un bip dublu pentru a indica pornirea.
3. Apăsați de două ori pe trăgaci, foarfecele de grădină se deblochează, ceea ce este semnalat printr-un semnal sonor dublu.
4. Apăsați trestia de declanșare, lama de tăiere începe să se miște și finalizează tăierea, care nu poate fi oprită.
5. Se recomandă să exersați operațiunea de mai multe ori înainte de a începe operațiunea de tăiere și să lubrifiați foarfecele prin orificiul de lubrifiere din axul lamei de tăiere.

ATENȚIE!: Foarfecele de grădină a fost activat, orice mișcare a trăgaciului va provoca o tăietură!!!

Blocarea

Când tăiați o creangă tare, lama se poate bloca, în acest caz scoateți bateria și apoi eliberați lama, făcând o mișcare în axa lamei (pentru a o împiedica să se îndoaie în lateral), acest lucru va împiedica lama să se îndoaie din mers și astfel să se deterioreze.

Depozitare

Important: Înainte de depozitare, curățați foarfecele așa cum este descris în secțiunea de întreținere.

Când foarfecel este pornit, țineți apăsată fila de declanșare timp de câteva secunde, veți auzi un singur bip pentru a indica faptul că ciclul s-a încheiat, apoi un bip dublu pentru a indica faptul că blocarea declanșatorului a fost activată. Scoateți bateria din unealtă. Folosiți ulei tehnic sau vaselină pentru a proteja lama împotriva coroziunii. Unealta este pregătită pentru depozitare.

Întreținere

Întreținerea ar trebui să aibă loc în fiecare zi lucrătoare.

AVERTISMENT: Scoateți pachetul de baterii din unealtă înainte de a efectua orice operațiune de întreținere.

Întreținere înainte de utilizare

1. Inspectați vizual scula și bateria sculei pentru a vedea dacă există scurgeri, fisuri vizibile sau pierderi de lichid.
2. Lubrifiați lama prin orificiul central din axa sa (punctul de lubrifiere nr. 6).
3. Verificați gradul de încărcare a bateriei, dacă este încărcată, introduceți-o în sculă.
4. Efectuați mai multe cicluri de golire a lamei și ascultați dacă există nereguli în activitatea foarfecelor.
5. Atâta timp cât nu este nimic în neregulă, puteți începe ziua de lucru cu instrumentele.

Întreținere după utilizare

1. Scoateți bateria din dispozitiv, conectați-o pentru a o încărca.
2. Curățați uneltele cu o cârpă înmuiată în apă și săpun.

IMPORTANT: Nu lăsați apa să pătrundă în instrument, cârpa trebuie să fie umedă, nu udă!

3. Curățați lama folosind aceeași metodă, orice murdărie încăpățânată de origine naturală poate fi îndepărtată cu o spatulă de plastic.
4. Protejați lama împotriva coroziunii cu ulei tehnic sau vaselină.

Lucrul cu foarfecel de grădină M83006

1. Introduceți bateria în dispozitiv
2. Apăsați butonul de securitate

NOTĂ: Când a fost folosit butonul de siguranță, foarfecel de grădină a fost activat, fiecare apăsare a trăgaciului pune lama în mișcare!

3. Apăsați lamela de declanșare, mișcarea de tăiere începe, iar dacă o eliberați, lama se retrage.
4. Se recomandă să exersați operațiunea de mai multe ori și să lubrifiați mecanismul de tăiere înainte de a începe să tăiați.

Lucrul cu foarfecel de grădină M83007

1. Introduceți bateria în mânerul foarfecei de grădină.
2. Glisați comutatorul de siguranță

NOTĂ: Când a fost folosit butonul de siguranță, foarfecele de grădină a fost activat, fiecare apăsare a trăgaciului pune lama în mișcare!

3. Apăsați fila de declanșare, mișcarea de tăiere începe, iar dacă o eliberați, lama se retrage.

4. Se recomandă să exersați operațiunea de mai multe ori și să lubrifiați mecanismul de tăiere înainte de a începe să tăiați.

Blocarea

Când tăiați o ramură tare, lama se poate bloca, în acest caz scoateți bateria, apoi eliberați lama, faceți o mișcare în axa lamei (pentru a împiedica îndoirea acesteia în lateral), acest lucru va împiedica îndoirea lamei și astfel încât să nu-i facă rău.

Depozitare

Important: Curățați foarfecele înainte de a le depozita.

Cu foarfeca pornită, țineți apăsat trăgaciul timp de câteva secunde, veți auzi un singur semnal sonor pentru a indica sfârșitul ciclului, urmat de un semnal sonor dublu pentru a indica faptul că a fost activat blocajul trăgaciului.

Scoateți bateria din sculă. Folosiți ulei tehnic sau vaselină pentru a proteja lama împotriva coroziunii. Unealta este acum pregătită pentru depozitare.

Întreținere

Întreținerea ar trebui să aibă loc în fiecare zi lucrătoare.

NOTĂ: Scoateți pachetul de baterii din sculă înainte de a efectua orice operațiune de întreținere.

Semnale sonore de eroare

1. Bip dublu - Semnal sonor de blocare sau de deblocare.
2. Un semnal sonor - Porniți sistemul.

Întreținere înainte de utilizare

1. Inspectați vizual scula și bateria pentru a vedea dacă există scurgeri, fisuri sau umflături.
2. Lubrifiați cuțitul prin orificiul central din axa sa (punctul de lubrifiere nr. 6) Pentru modelele care nu sunt echipate cu un orificiu central de lubrifiere, lubrifiați axa cuțitului.
3. Verificați dacă bateria este încărcată și, dacă este încărcată, introduceți-o în sculă.
4. Efectuați mai multe cicluri cu lamele goale și ascultați dacă există anomalii în tăiere.
5. Atâta timp cât nu este nimic în neregulă, vă puteți începe ziua de lucru cu acest instrument.

Întreținere după utilizare

1. Scoateți bateria din unealtă, conectați-o la încărcător.
2. Curățați unealta cu o cârpă înmuiată în apă cu săpun.

IMPORTANT: Nu lăsați apa să pătrundă în instrument, cârpa trebuie să fie umedă, nu udă!

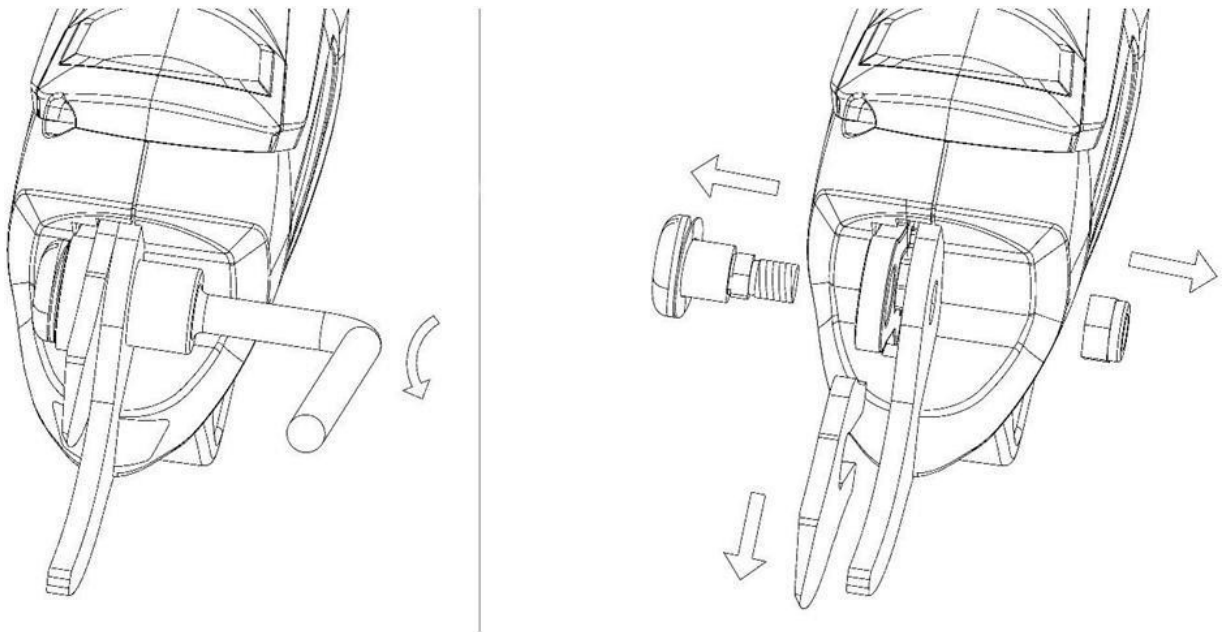
3. Folosiți aceeași metodă pentru a curăța lama de murdăria naturală încăpățânată cu ajutorul unei spatule de plastic.

4. Protejați lama de coroziune cu ulei tehnic sau vaselină.

Înlocuirea lamei M83006

Dacă lama nu taie sau este deteriorată, vă recomandăm să o înlocuiți. Urmați pașii de mai jos:

1. Asigurați-vă că dispozitivul este oprit, scoateți bateriile.
2. Deșurubați piulița de blocare.
3. Selectați axa lamei de tăiere.
4. Scoateți lama de tăiere din canelura de fixare.
5. Montați cuțitul în același mod ca la dezasamblare.

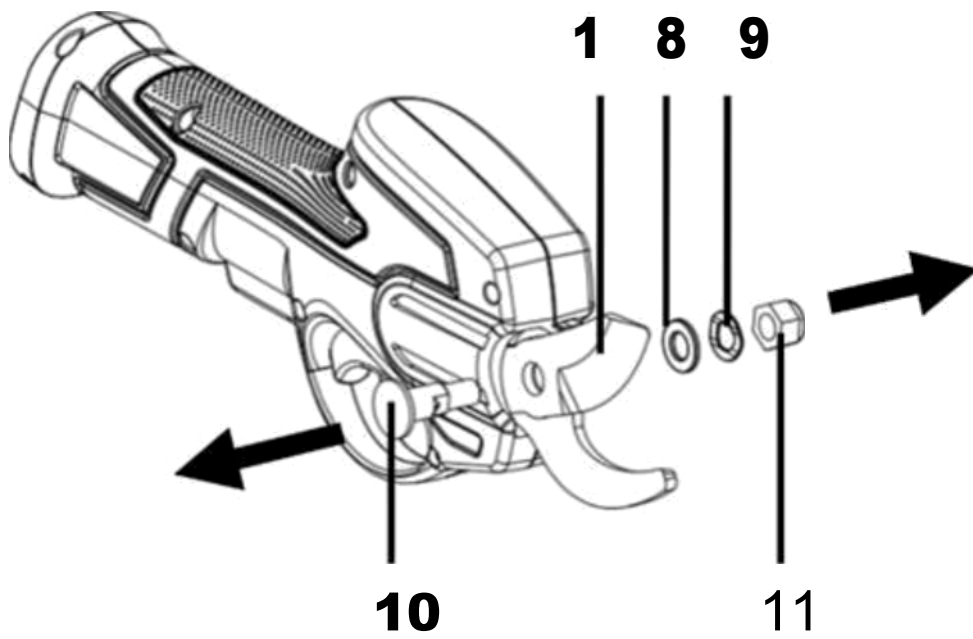
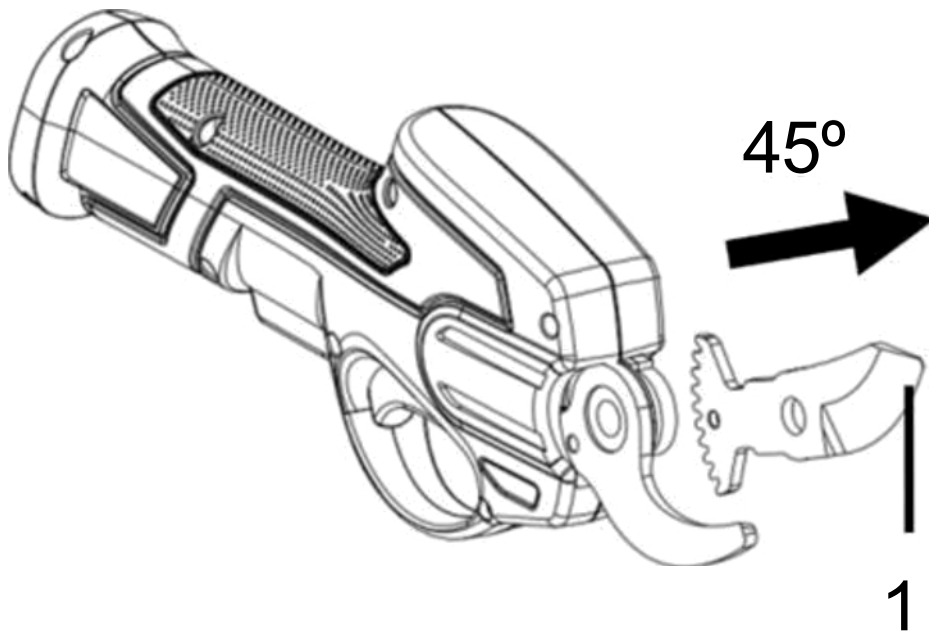


Înlocuirea lamei M83007

AVERTISMENT : Scoateți bateria din mașină înainte de curățarea, întreținerea sau înlocuirea lamei pentru a preveni pornirea accidentală!

1. Deșurubați piulița (11), apoi îndepărtați șaiba (8) și (9).
2. Demontați axa (10)
3. Îndepărtați cuțitul (1) la un unghi de 45°.
4. Introduceți noul cuțit în suport în același mod ca la dezasamblare.
5. Introduceți noul cuțit în suport.

Introduceți bateria și verificați dacă funcționează corect.



Date tehnice

Model	M83006
Tensiunea de lucru	3.6 V
Turația motorului	2200 rpm.
Greutate	700 g
Diametrul maxim de tăiere	13 mm
Baterie	1.3 Ah
Vibrații	1,2 m/s k = 0,5 m/s
Nivelul de putere acustică	79 dB(A)

Model	M83007
Tensiunea de lucru	7.2 V
Turația motorului	2200 rpm.
Greutate	850 g
Diametrul maxim de tăiere	22 mm
Baterie	1,5 Ah
Vibrații	2,5 m/s k = 1,5 m/s
Nivelul de putere acustică	78 dB(A)

Condiții de garanție

În conformitate cu Legea nr. 136/2002 Coll., produsul achiziționat de dumneavoastră este garantat pentru o perioadă de 24 de luni de la data vânzării. În cazul achiziționării de bunuri utilizate în scopuri comerciale sau

activitatea comercială, perioada de garanție este de 12 luni. Garanția este oferită numai dacă produsele sunt utilizate în conformitate cu instrucțiunile de utilizare și cu metoda de utilizare.

Sunt excluse din garanție toate piesele supuse uzurii naturale, supraîncărcării, utilizării produsului în alte scopuri decât cele pentru care a fost conceput și defectele cauzate de transport sau de o manipulare necorespunzătoare (neprofesională). Considerăm că o manipulare necorespunzătoare este un exemplu în care nu au fost respectate instrucțiunile de utilizare și reglementările general obligatorii pentru manipularea produsului. În mod similar, este evaluată și o încercare de reparație neprofesionistă dincolo de întreținerea recomandată.

Garanția se aplică exclusiv defectelor cauzate de defecte ale materialelor, ale tehnologiei de fabricație, de asamblare sau de prelucrare.

Dreptul de a invoca garanția se stinge:

1) produsul nu a fost utilizat în conformitate cu instrucțiunile de utilizare

- 2) s-a intervenit în proiectarea mașinii fără acordul prealabil scris al producătorului
- 3) produsul a fost utilizat în alte condiții sau în alte scopuri decât cele pentru care este destinat
- 4) o parte a produsului a fost înlocuită cu o piesă care nu este originală
- 5) deteriorarea produsului sau uzura excesivă este cauzată de o întreținere necorespunzătoare
- 6) deteriorări cauzate de influențe mecanice, termice sau chimice externe
- 7) defectele au fost cauzate de depozitarea sau manipularea necorespunzătoare a produsului
- 8) produsul a fost utilizat (pentru tipul de produs) într-un mediu agresiv, de exemplu, praf, umiditate
- 9) produsul a fost utilizat peste sarcina admisă

Garanția nu acoperă elementele care se așteaptă să se uzeze din cauza funcționării lor normale (de exemplu, uzura carbonaților, a bujiilor etc.).

Utilizați numai accesoriile recomandate și piesele de schimb originale pentru a utiliza produsele.

Reclamațiile trebuie făcute imediat după descoperirea defectului la dealerul care v-a vândut produsul și trebuie să vă interesați de opțiunile de reparare la un reparator autorizat. În cazul în care defectul pe care îl reclamați nu este acoperit de garanție, vi se va factura munca și costurile asociate cu inspecția și cu asamblarea și dezasamblarea componente.

Atunci când faceți reclamații, prezentați un card de garanție completat corespunzător sau o altă dovadă de achiziție care să conțină data vânzării.

Predați produsul pentru reparare în stare curată, curățat corespunzător, fără praf sau murdărie. Trimiteți accesoriile originale împreună cu produsul pentru un diagnostic precis al defecțiunii.

La expedierea prin serviciul de transport, turnați combustibilul și uleiul neconsumat din produs. Ambalați produsul în mod corespunzător, de preferință în ambalajul original, pentru a nu-l deteriora. Deteriorările cauzate de un ambalaj necorespunzător nu pot fi acceptate ca defect de garanție!

Folosiți în motoare numai carburanți și uleiuri cu clasificarea corespunzătoare sau carburanți și uleiuri recomandate de dealerul de marcă. Deteriorările cauzate de utilizarea unor carburanți și uleiuri necorespunzătoare nu vor fi acoperite de garanție.